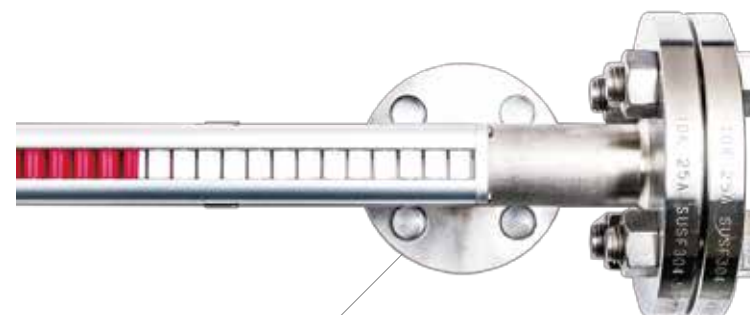




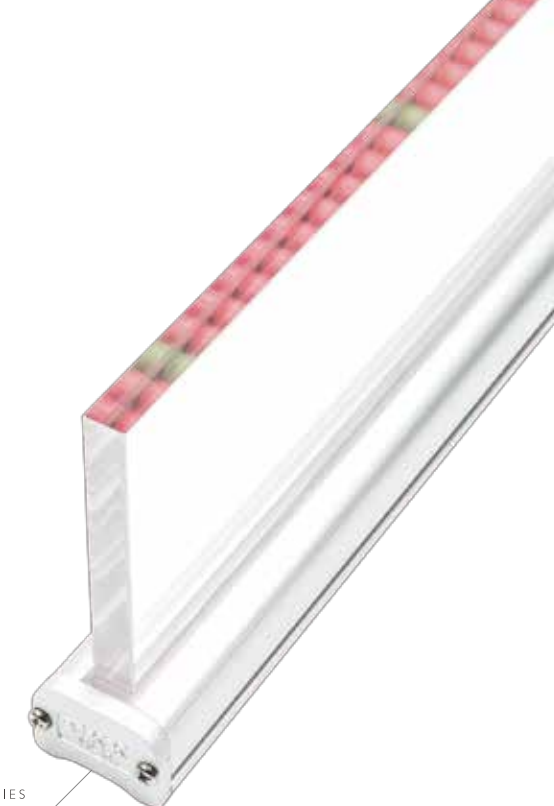
GAUGE GLASS

**JKK**

日本計器株式会社



CIRCLE CLIPPER



MC-50/25LS SERIES

**JKK 日本計器株式会社**

〒582-0027 大阪府柏原市円明町1000番144  
TEL:072-977-5431 FAX:072-977-1388

[www.nihonkeiki.com](http://www.nihonkeiki.com)

# NIHON KEIKI



RZ SERIES



J-O SERIES



SIGHT GLASS



大阪の元気!ものづくり企業

「大阪ものづくり優良企業賞 2012」受賞



ISO 9001 認証取得

マグネット式液面計 / 丸硝子式液面計  
クリンガー式液面計 / 溶着式液面計 / サイトグラス

# “視る”を変える技術

*Technology to change perspectives*



日本計器株式会社は社員一同、物・心共に豊かとなり、  
常に創造的な仕事を行い、社会に貢献する企業として成長します。

*M. Yasuda.*

代表取締役 安田雅章



# INDEX

JKK COLLECTION

MC 型



マグネット式液面計

液体を選ばない安全な液面計



06

TUP 型



丸硝子式液面計

低圧用のシンプルな液面計



12

RZ 型 / TV 型



クリンガー式液面計

汎用的な液面計



16

J 型



溶着式液面計

タンク内部を確認する液面計



20

C 型 / L 型



サイトグラス

配管ラインの流量を確認する液面計



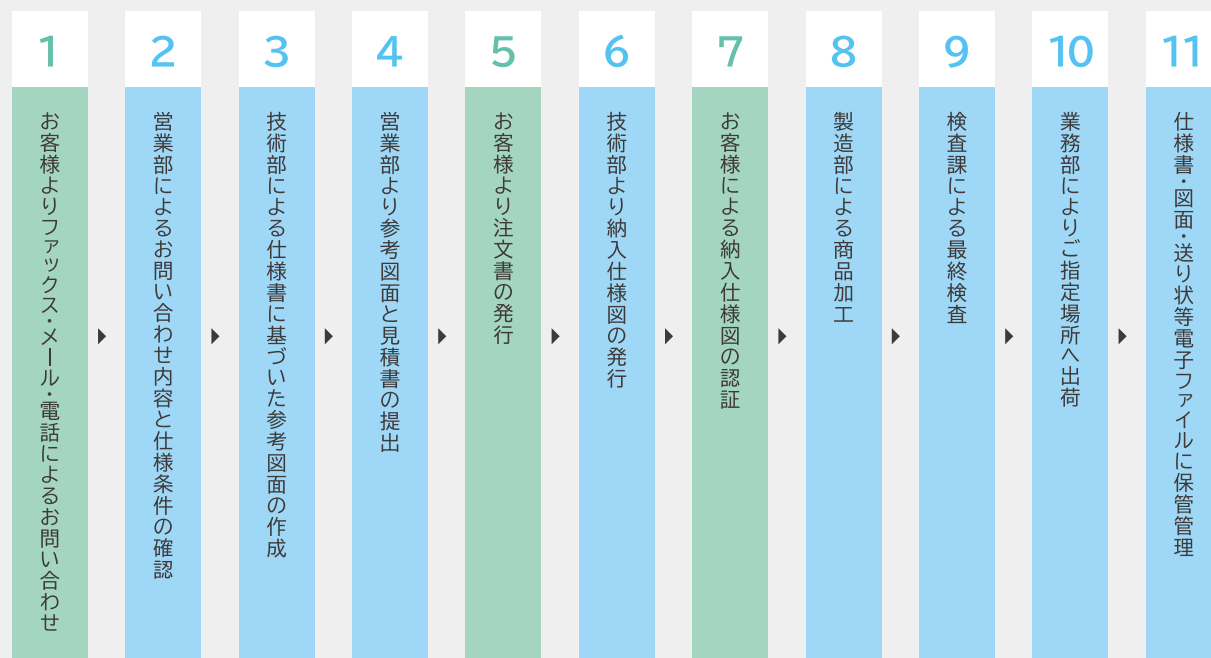
24

# ORDER MADE

日本計器株式会社は設計から生産まで、一貫したオーダーメイド方式。  
当社独自のノウハウ&スキルでお客様の多種多様なニーズに的確にお応えします。



## オーダーメイドの流れ



納品後も  
安心!

- 電子ファイルによる管理によって、過去の実績や内容が詳細に分かります。
- 図面番号や製造番号により各種の資料が提出できます。
- 製造納品後においても商品情報は管理しています。

- … お客様の作業
- … 日本計器の作業

マグネット式液面計

# MC

- MC-50NS
- MC-25NS
- MC-50NF
- MC-50NR
- MC-50-J
- MC-50 / 25-U
- MC-50 / 25LS
- MC-50 / 25HS



## マグネット式液面計

# CIRCLE CLIPPER

サークルクリッパー

MC 型

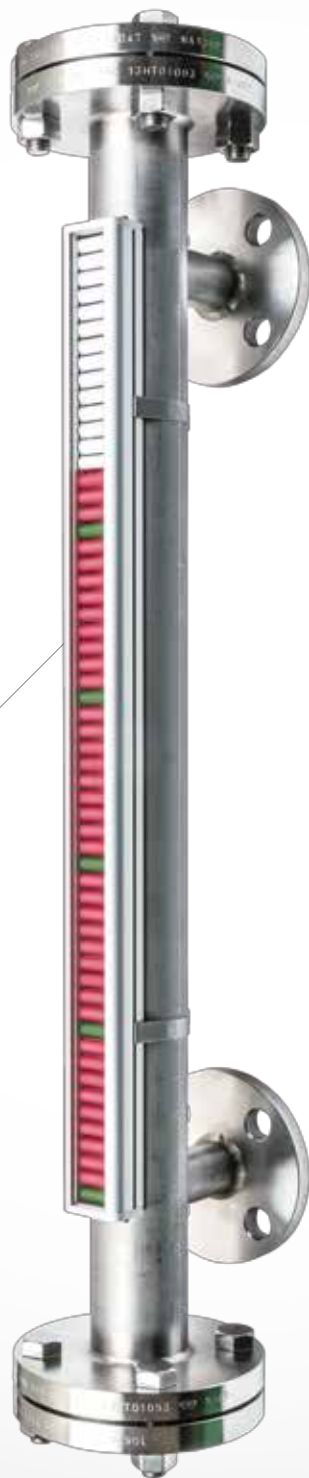
サークルクリッパーはマグネットの反発・吸収を効果的に利用した構造で、コラム内のフロートの磁力によりローターを回転させ液位置を明確に示します。ガラスを使用しない安全性の高い液面計で、豊富なオプションにより様々なバリエーションの製造が可能です。

### サークルクリッパー (MC-50 シリーズ)

オールマイティーな液面計で、大型タンクにも最適です。ステンレスはもちろん、樹脂製や内面テフロンライニング等特殊タイプも製造が可能です。

- コラム径 : 50A(φ60.5)
- 材質 : SUS304・316・316L・PVC・P.P 等
- 圧力 : -0.1~5.0MPa
- 温度 : -50~320℃
- 比重 : 0.6以上
- 粘度 : 10P以下

MC-50NS(標準タイプ) :  
使用温度0~100℃までの汎用タイプの液面計です。



### マグネット式液面計 サークルクリッパーの特長

- ▶ ゲージの破損・液漏れのない安心設計
- ▶ 表示面の色分けにより見やすく、汚れにくい構造
- ▶ 可視範囲が長く取れ、重量も非常に軽い液面計
- ▶ 消防法による危険物タンクに最適
- ▶ 優れた耐圧・耐熱・耐蝕・耐震・耐候性
- ▶ 多彩なバリエーションで、多種多用途の製造が可能

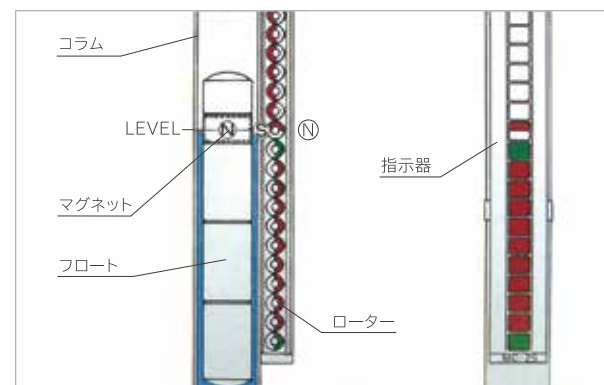
【 レベルゲージの見え方 】



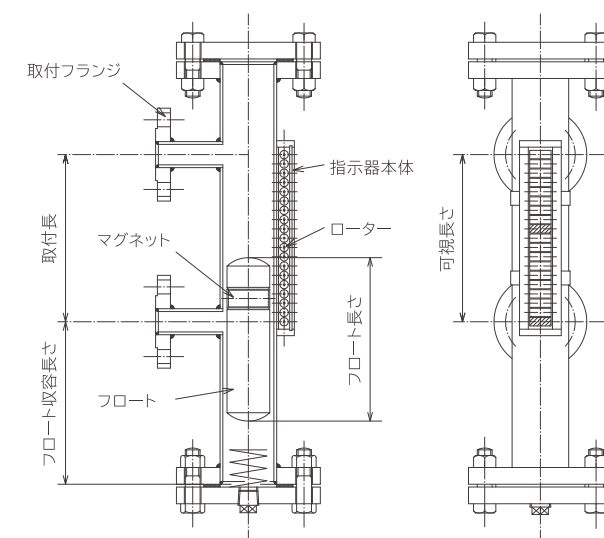
マグネット式液面計は本体内部のフロートが上昇して、外部にある指示器のローターを磁力により回転させ液相部は赤色、気相部は白色になります。ローターは上から下へ180度回転し、上昇と共に順次ローターの色が白色から赤色へと変化します。ローターピッチは10mm間隔で100mmごとに緑色に変わり、高さの目安になります。半回転位置が見やすいので、5mm間隔の分解能で液面が確認できます。オプションとしてローターの色を変える事もできます。

### 原理説明

タンク内に液が入ってくるとコラム内フロートが液と共に上昇し、指示器内部のローターを180度回転させ液面を連続的に指示します。ローターは磁界のバランスが保たれているので振動等による誤作動はありません。



### 商品の構造



### サークルクリッパー mini (MC-25 シリーズ)

MC-50シリーズと同一構造で、小型タンク用としてコラム径・可視巾等すべてにおいてコンパクト設計となっています。

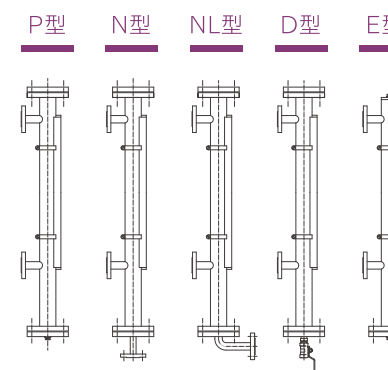
- コラム径 : 25A(φ34)
- 材質 : SUS304・316・316L・P.P
- 圧力 : -0.1~3.0MPa
- 温度 : -50~320℃
- 比重 : 0.8以上
- 粘度 : 4P以下

※MC-25シリーズはテフロンライニングは製造できません。

MC-25NS(標準タイプ) :  
使用温度0~100℃までの汎用タイプの液面計です。



### 主なコラム形式



マグネット式液面計には主なコラム(本体)形式があります。

- 下部フランジにプラグを設けた「P型」
- 下部フランジにドレンフランジを設けた「N型」
- ドレンフランジがL形に曲がった「NL型」
- 下部フランジにドレンバルブを設けた「D型」
- 上部キャップ・下部フランジにプラグを設けた「E型」

他に様々なアレンジが可能です。

### 指示器比較



MC-50 MC-25

## 特殊仕様マグネット式液面計 ▶▶

### MC-50NF (テフロンタイプ)

接液部に2mm厚のテフロンライニングを施し、耐酸・耐薬品に優れた液面計です。



### MC-50NR (樹脂タイプ)

本体をPVCやP.Pの樹脂で製造し、強酸性の薬液に適した液面計です。テフロンタイプに比べて強度は劣りますが、軽量で安価です。



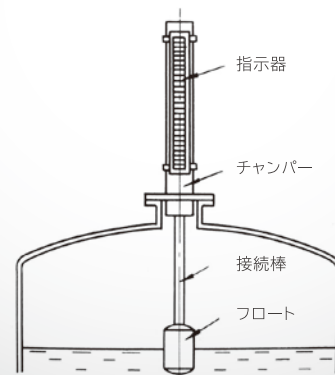
### MC-50-J (ジャケットタイプ)

粘度の高い流体や一定温度を保つ必要性のある液に対して設計された液面計です。本体が二重管構造になっており、ジャケット部に熱媒や冷媒を通して流体を安定させます。



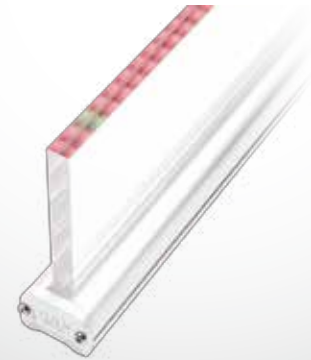
### MC-50/25-U (地下タンクタイプ)

地下タンク等低い位置に置かれたタンクの液面を見やすくするため、指示部を上部へ取り出して液面を指示します。



### MC-50/25LS (低温タイプ)

低温仕様の液面計です。厚く施された保温材からローターを見るための指示器カバー部にアクリル製の防凍片を設け見やすくなっています。



### MC-50/25HS (高温タイプ)

使用温度が100℃以上の高温仕様の液面計です。ローターにアルミを使用し、保護板には硬質ガラスを使用した特殊仕様の商品で最高温度320℃まで使用可能です。



## － フロートのメンテナンス －



フロート内には強力な磁石が入っていますので、数年に一度程度フロートを取り出しフロート表面に付着した鉄粉等をウエスで取り除いてください。またフロートには上下があり上部蓋には「UP・液比重」を明記してありますので、上下を間違えないように必ず下部フランジからコラム内にセットしてください。正常にセットされていないと、正確に液面指示ができないのでご注意ください。



※参考のため、コラムをスケルトンタイプにしています。



## OPTION

## 各種付属センサー

SC-K3  
(防滴型)SC-MS  
(耐圧防爆 Exd IIC T6)

液面を安全に管理するため、各種センサーを用意しています。ポンプのON・OFF制御や、上限・下限の警報等、あらゆる分野にご使用いただけます。

形 式	SC-K3型	SC-MS型
構 造	防滴型	耐圧防爆 (Exd IIC T6)
最大開閉容量	AC 50VA DC 50W	AC 50VA DC 50W
最大開閉電圧	AC/DC 220V	AC/DC 220V
最大開閉電流	AC/DC 0.5A	AC/DC 0.5A
接点間耐電圧	AC1800V/1s(1mA)	AC1800V/1s(1mA)
接 点 形 式	自己保持型 ドライ接点	自己保持型 ドライ接点

## — 各種センサーワンタッチ取付 —



1 センサーに取り付けてあるブラケットを指示器本体に引っ掛ける



2 指示器側面のレールにはめ込み、センサーの位置を決め固定する



3 ブラケットのビスを締め付けセンサーを固定する

## 遠隔センサー

FXL  
(防滴型 IP55)FXD  
(耐圧防爆 Exd IIB T4)

従来品の接点とは違い、連続信号の出力ができるアナログ遠隔センサーです。出力信号は、4~20mA/DCによりコンピューターや記録計等に接続できます。汎用防滴仕様の「FXL型」・耐圧防爆構造仕様の「FXD型」の2種類があり、共に本体はSUS304製ですので耐蝕性に優れ、長さも自由設計できます。他に、リニアに反応する磁歪センサーもありますので、お問い合わせください。

形 式	FXL型	FXD型
構 造	防滴型 (IP55)	耐圧防爆 (Exd IIB T4)
計測範囲	0~5500mm	0~4000mm
入力信号	4線(電源含む)	4線
出力信号	4~20mA/DC	4~20mA/DC
動作電力	AC/DC 20~250V	AC/DC 20~250V

丸硝子式液面計

TUP

TUP N-10 TUP N-AB  
TUP N-13 TUP N-15  
TUP N-5N TUP N-19  
TUP N-5S TUP N-14C



## 丸硝子式液面計

# TUP N-10 SERIES

TUP N-10 シリーズ

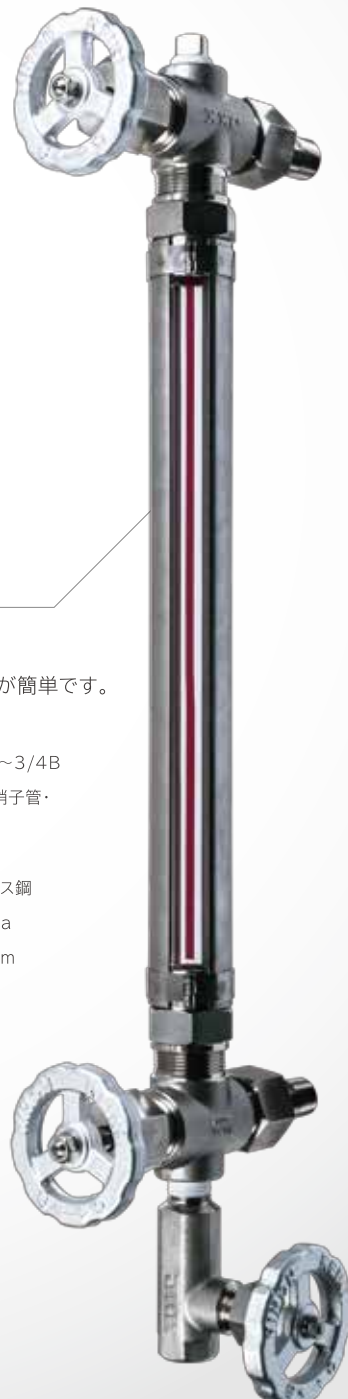
丸硝子式液面計は、簡易型低圧用で可視部に透明パイプ(硝子管・樹脂管)を使用し、上下弁・ドレン弁・保護筒により構成され、上下弁にはゲージガラス破損時に作動するチェックボールが装着されています。安価な液面計で小型タンク用に適していますが、危険物等には不向きです。



**TUP N-10**  
(フランジタイプ)

丸硝子式の標準的な液面計です。

- 接 続 : フランジ
- パイプ種類 : φ18.5硬質硝子管・各種樹脂管等
- 使用温度 : 0~150℃
- 材 質 : 炭素鋼・ステンレス鋼
- 使用圧力 : -0.1~0.7MPa
- 取 付 長 : 200~4000mm



**TUP N-13**  
(ネジ込みタイプ)

ユニオン式の構造で取付けが簡単です。

- 接 続 : ネジ込み R1/8~3/4B
- パイプ種類 : φ18.5赤線入り硝子管・各種樹脂管
- 使用温度 : 0~150℃
- 材 質 : 炭素鋼・ステンレス鋼
- 使用圧力 : -0.1~0.7MPa
- 取 付 長 : 200~4000mm

## 丸硝子式液面計

# TUP N-5 SERIES

TUP N-5 シリーズ

N-5シリーズ液面計は、高品質・低価格として開発された液面計です。小型化&共通部品の採用により、オールステンレス(SUS304)製で、N-10シリーズの炭素鋼製並みの価格を実現しました。構成や性能は標準品と同格です。N-5シリーズのパッキンはシール性が良く、負圧~正圧まで使用可能なOリングです。パイトン・CR・シリコン・EPDMを用意しています。

**TUP N-5N**  
(コンパクト型フランジタイプ)

接続がルーズフランジになっているので、取付けやすくなっています。

- 接 続 : ルーズフランジ
- パイプ種類 : φ15.5赤線入り硝子管・各種樹脂管
- 使用温度 : 0~150℃
- 材 質 : ステンレス鋼(SUS304)
- 使用圧力 : -0.1~0.7MPa
- 取 付 長 : 160~2000mm



**TUP N-5S**  
(コンパクト型ネジ込みタイプ)

TUPシリーズの中では一番コンパクトタイプです。

- 接 続 : ネジ込み R1/8~3/4B
- パイプ種類 : φ15赤線入り硝子管・各種樹脂管
- 使用温度 : 0~150℃
- 材 質 : ステンレス鋼(SUS304)
- 使用圧力 : -0.1~0.7MPa
- 取 付 長 : 160~2000mm



## 丸硝子式液面計の特長

### ▶ 中間継手・移動式サポート

中間継手や移動式サポートを使用することにより、取付長さは4000mmまで使用可能です。



### 【組み立て方】



硝子管にグランドナット・パッキングランド・グランドパッキンを差し込み、下部バルブに硝子管を押し当ててグランドナットを締め付けます。硝子管が手で回しても回らなくなるまで締め付け、上部バルブのグランドナットを締め付けます。再度グランドナットの増し締めを行ない保護管をつければ完了です。

### ▶ 赤線入りゲージガラス

可視方向の裏面に赤線を施すと、液相部が屈折膨張により赤線が大きく見え、液位の区別が鮮明になり、とても見やすくなります。当社ゲージガラスは標準品で赤線が入っています。



### ▶ バルブの比較

N-5シリーズはコンパクト設計で、SUS304製の廉価版です。N-10シリーズは、数々のバリエーションを備えたバルブです。





## 特殊仕様丸硝子式液面計 ▶▶

### TUP N-AB (コックタイプ)



コックタイプの液面計で、容易にハンドルの開閉ができます。

- 接 続：フランジ
- パイプ種類：φ18.5赤線入硝子管
- 使用温度：0~150℃
- 材 質：炭素鋼
- 使用圧力：-0.1~0.7MPa
- 取 付 長：200~4000mm

### TUP N-15 (樹脂タイプ)



樹脂製で強酸性の薬液に適した液面計です。

- 接 続：フランジ
- パイプ種類：φ18.5硬質硝子管・各種樹脂管等
- 使用温度：0~80℃
- 材 質：PVC・P.P
- 使用圧力：-0.1~0.5MPa
- 取 付 長：200~4000mm

### TUP N-19 (PFAフレアータイプ)



ゲージ管にフレア加工を施してあるので、液漏れがありません。

- 接 続：フランジ・ネジ込み
- パイプ種類：φ19PFA管
- 使用温度：0~150℃
- 材 質：炭素鋼・ステンレス鋼
- 使用圧力：-0.1~0.7MPa
- 取 付 長：200~4000mm

### TUP N-14C (テフロンコーティングタイプ)



接液部にテフロンコーティングを施し、耐酸・耐薬品に優れた液面計です。

- 接 続：フランジ
- パイプ種類：φ18.5硬質硝子管・各種樹脂管等
- 使用温度：0~120℃
- 材 質：炭素鋼・ステンレス鋼  
内面：ETFE・PFA
- 使用圧力：-0.1~0.7MPa
- 取 付 長：200~4000mm

クリンガー式液面計

# RZ/TV

RZ	RZ-C
TV	RZ-N-ABS
RZ-NF	TV2S-N-ABS
▶ TV-NF	N-ABS
RZ-W	N-31
TV-W	



## クリンガー式液面計

## RZ SERIES / TV SERIES

RZシリーズ / TVシリーズ

クリンガー式液面計は、熱膨張係数が小さく耐圧・耐熱・耐蝕性に優れた硬質強化硝子を使用し、高張力のボルトにより気密性が高く、バルブにはチェックボールを有しており圧力容器等のタンクに使用できます。

反射式液面計  
シリーズRZ  
(汎用タイプ)

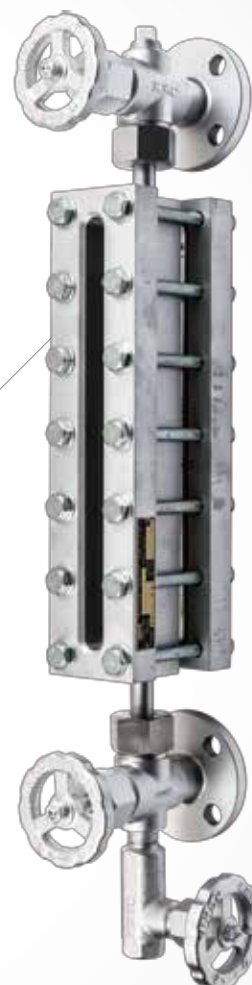
クリンガー式液面計の代表的な存在で、気相部は白く反射し、液相部は黒くなり、液位が明確に見えます。

- 接 続：フランジ・ネジ込み・ソケット
- 使用温度：-50~260℃
- 材 質：炭素鋼・ステンレス鋼等
- 使用圧力：-0.1~2.5MPa
- 取 付 長：350~4000mm

透視式液面計  
シリーズTV  
(汎用タイプ)

液面の状態を直接見る事ができ、ゲージガラスの腐食を防止するマイカプレートやフッ素樹脂等で保護できます。また、反射式よりも圧力に対して強い構造になっており、照明装置の設置も可能です。

- 接 続：フランジ・ネジ込み・ソケット
- 使用温度：-50~260℃
- 材 質：炭素鋼・ステンレス鋼等
- 使用圧力：-0.1~4.0MPa
- 取 付 長：350~4000mm



## クリンガー式液面計の特長

- ▶ 反射式ゲージガラスにはV溝があり、プリズム作用により気相部は白く、液相部は乱反射が無くなる事で黒く表示する構造です。透視式は2枚の透明なゲージガラス越しに流体が見える構造です。



【 反射式液面計見え方 】



【 透視式液面計見え方 】

## 特殊仕様クリンガー式液面計 ▶▶

RZ-NF/TV-NF  
(低温タイプ)

可視部に霜防止用アクリル片を取付けた液面計で、保温材を巻くことができる構造になっています。

- 接 続：フランジ・ネジ込み
- 使用温度：-50~0℃
- 材 質：炭素鋼・ステンレス鋼等
- 使用圧力：-0.1~2.5MPa
- 取 付 長：350~4000mm

RZ-W/TV-W  
(千鳥タイプ)

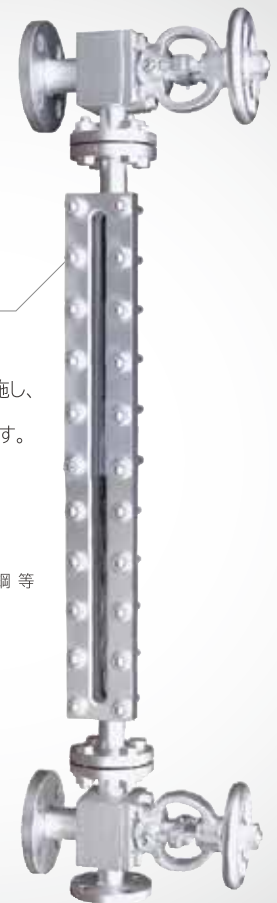
広範囲の可視長さが取れ、不可視部のない液面計です。

- 接 続：フランジ・ネジ込み
- 使用温度：-50~260℃
- 材 質：炭素鋼・ステンレス鋼等
- 使用圧力：-0.1~2.5MPa
- 取 付 長：350~6000mm

RZ-C  
(耐酸性タイプ)

接液部にテフロンライニングを施し、耐酸・耐薬品に優れた液面計です。

- 接 続：フランジ
- 使用温度：-20~120℃
- 材 質：炭素鋼・ステンレス鋼等
- 使用圧力：-0.1~1.5MPa
- 取 付 長：500~2000mm





## 船用補助ボイラー用液面計 ▶▶

この液面計は、船用補助ボイラー・陸上ボイラー用として設計しています。基本的には、液面計と大差ありませんが元弁はコック式になります。遠隔操作用として、ワイヤーや引手ハンドル等を用意しています。

### RZ-N-ABS (船用反射タイプ)

船用補助ボイラー用として、標準的な液面計です。

- 接続：フランジ
- 使用温度：0~230℃
- 材質：炭素鋼
- 使用圧力：-0.1~3.0MPa
- 取付長：350~2000mm



### TV2S-N-ABS (船用透視タイプ)

透視タイプで堅牢な構造なので、高圧に使用できマイカプレートによりゲージガラスの腐食を防止できます。

- 接続：フランジ
- 使用温度：0~260℃
- 材質：炭素鋼
- 使用圧力：-0.1~3.5MPa
- 取付長：350~2000mm



## その他ボイラー用 ▶▶

本体は変わりませんが、コックハンドルタイプやバルブタイプがあります。

### N-ABS (コックハンドルタイプ)

一般ボイラー用として開発した液面計です。

- 接続：フランジ
- 使用温度：0~230℃
- 材質：炭素鋼
- 使用圧力：-0.1~3.0MPa
- 取付長：350~2000mm



### N-31 (バルブタイプ)

コックタイプよりも高温・高圧に対して優れた液面計用バルブです。

- 接続：フランジ
- 使用温度：0~260℃
- 材質：炭素鋼
- 使用圧力：-0.1~3.0MPa
- 取付長：350~2000mm



## クリンガータイプ用各種パーツ

高温・高圧用のゲージガラスや環境に優しいノンアスベストパッキン類等、各種用途に応じて厳選されたパーツを用意しておりますので安心してご使用頂けます。また、船用備品として本体完備品やワイヤー・パッキン取替工具・引手ハンドル等も用意していますので、予備品・補修用としてご用命ください。



## 溶着式液面計

# J

- ▶ J-3
- J-SR
- J-ST
- J-O
- J-O-ST
- J-CW

## 溶着式液面計

# J SERIES

Jシリーズ

低圧タンク等に直接溶着して液面を監視するタイプの液面計です。

標準品のJ-3型は、液面計・水面計と同様の硬質強化硝子を使用。可視巾や可視長さを自由に設定できるタイプもあります。

### J-3 (標準タイプ)

溶着式の汎用型で硬質強化ガラスを使用し、短納期に対応した液面計です。

■材 質：炭素鋼・ステンレス鋼・PVC・P.P

### 溶着式液面計の特長

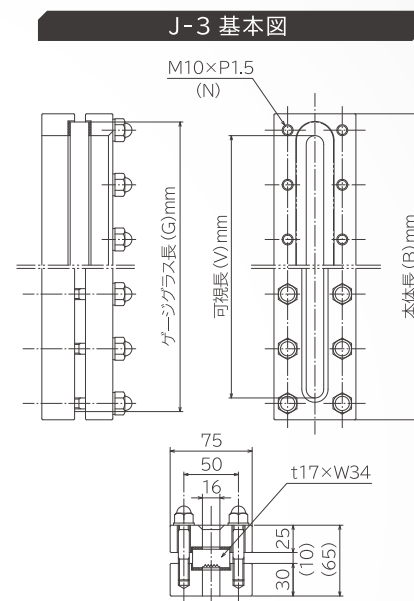
▶ タンクに直接溶着するタイプでシンプルな構造になっています。ゲージガラスは反射式・透視式の標準タイプから任意の大きさで設計できるフリー設計があり、タンク内の様子が確認できます。また、ゲージガラスはすべて強化処理を施していますので安心です。

▶ ゲージガラスは、小判型・丸型・ワイパー付丸型等があり、用途に応じて設計できます。タンク内部の反応や液位・タンク内部の明かり取りとして使用します。

【 J-3液面計見え方 】



【 J-CW液面計見え方 】



J-3 型 標準寸法一覧表

サイズ	本体長 (B)	可視長 (V)	ゲージガラス長 (G)	ボルト数 (N)
No.1B	130	90	114	8
No.2B	155	115	140	8
No.3B	180	140	165	10
No.4B	205	165	190	10
No.200B	215	175	200	12
No.5B	235	195	220	12
No.6B	265	225	250	12
No.7B	295	255	280	14
No.300B	315	275	300	14
No.8B	335	295	320	14
No.9B	355	315	340	14
No.400B	415	375	400	16
No.500B	515	475	500	20
No.600B	615	575	600	24



標準品のガラスは、V溝の入った反射式と透明なガラスの透視式があります。

## 自由設計型 ▶▶

可視幅が25～150mm等自由に設定でき、可視長さも最高600mmまで設定が可能です。外形も長方形や小判形等に設計できます。

### J-SR (小判タイプ)

小判タイプにする事で、溶接応力を最小限に抑える構造になっており、自由設計可能です。



### J-ST (角タイプ)

可視幅・長さを自由設計できる基本タイプです。



## OPTION

耐食性に優れたPFAフィルムやマイカプレートなどがあり、ガラス保護用として保護カバーや保護網もご用意しております。また、本体を溶接しやすくするために本体底部にR加工などを施すことも可能です。

### 保護カバー



### R加工





## 覗き窓 J-O SERIES ▶▶

溶着式液面計と同様に低圧タンク等に直接溶接して使用する覗き窓です。  
内容物の確認やタンク内部の明かり取り用として使用します。

### J-O (標準タイプ)

可視径を自由設計できる基本タイプです。

- 使用温度：0~150℃
- 材 質：炭素鋼・ステンレス鋼
- 使用圧力：-0.1~1.0MPa
- 可 視 径：φ50~600



### J-O-ST (ノズル付タイプ)

配管ノズルが付いたタイプなので、  
溶接歪が小さく取付けできます。



### J-CW (クリーナー付タイプ)

J-O型にワイパーを取付けたタイプで、  
結露やガラス表面の汚れ等を  
取り除くことができます。

- 使用温度：0~150℃
- 材 質：炭素鋼・ステンレス鋼
- 使用圧力：-0.1~1.0MPa
- 可 視 径：φ50~600
- ワイパーレード：テフロン・ネオプレン・パイトン・シリコン等



【装着時】



サイトグラス

# C/L

▶ CD      CB  
C-CN      L



## サイトグラス

## SIGHT GLASS

配管内部の流れを確認する液面計です。  
四方より確認しやすいランタン式や、使用条件の厳しいラインに使用するクロス式等があります。

C型 / L型

CD / クロス式  
(小型タイプ)

クロス式液面計の廉価版で、接続サイズ50Aまでの小型のサイトグラスです。

- 使用温度：0～200℃
- 材質：炭素鋼・ステンレス鋼
- 使用圧力：-0.1～1.0MPa
- 可視径：φ20～φ65
- 接続口径：10A～50A JIS・JPI・ASME

C・CN / クロス式  
(標準タイプ)

標準タイプの液面計で、フランジサイズや可視径等自由設計に富んだサイトグラスです。

- 使用温度：0～200℃
- 材質：炭素鋼・ステンレス鋼
- 使用圧力：-0.1～1.0MPa
- 可視径：φ20～φ360
- 接続口径：10A～350A JIS・JPI・ASME

CB / クロス式  
(高圧タイプ)

高圧ラインに使用するサイトグラスです。  
最高3.0MPaまで使用できます。

- 使用温度：0～200℃
- 材質：炭素鋼・ステンレス鋼
- 使用圧力：-0.1～3.0MPa
- 可視径：φ20～φ50
- 接続口径：10A～50A JIS・JPI・ASME



## L / ランタン式

配管内部が見やすい液面計で、可視長さも自由に設計できます。  
但し、低圧用です。

- 使用温度：0～150℃
- 材質：炭素鋼・ステンレス鋼
- 使用圧力：-0.1～0.5MPa
- 可視径：50～300mm
- 接続口径：10A～250A JIS・JPI・ASME



## OPTION

## サイトグラス保護カバー

消防法により  
ゲージグラス破損防止と保護のために、  
ゲージグラスの前面にプレートや  
網を設ける事ができます。





## ACCESSORY PARTS

各商品の用途に合わせて各種アクセサリを装着できます。ご希望に合わせて製造いたします。まずはご相談ください。

### ゲージガラス/硝子管



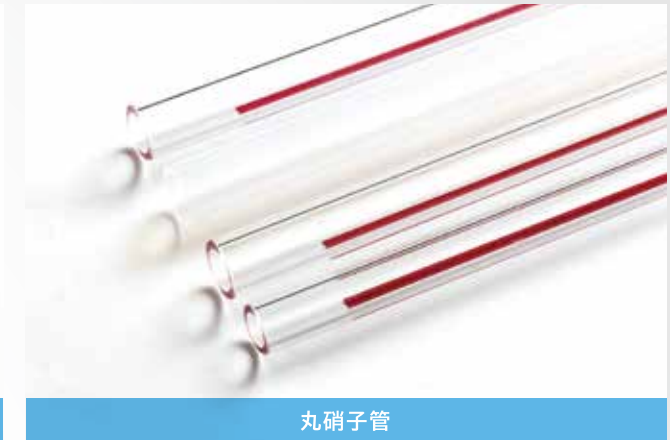
小判型ゲージガラス



円形型ゲージガラス



円筒型ゲージガラス



丸硝子管

### パッキン



小判型ガスケット



丸型ガスケット



各種パッキン



マイカパッキン

### その他の 付属品



スケール



硝子管用保護管



硝子管用浮子玉・保護キャップ



MC-50/25用センサー

※本カタログ記載の商品仕様等は技術改善等により、予告なく変更する場合がありますのでご了承ください。

## 索引

MC-50NS	サークルクリッパー	07
MC-25NS	サークルクリッパーmini	08
MC-50NF	テフロンタイプ	09
MC-50NR	樹脂タイプ	
MC-50-J	ジャケットタイプ	
MC-50/25-U	地下タンクタイプ	
MC-50/25LS	低温タイプ	10
MC-50/25HS	高温タイプ	
SC-K3	各種付属センサー防滴型	11
SC-MS	各種付属センサー耐圧防爆	
FXL	遠隔センサー防滴型	
FXD	遠隔センサー耐圧防爆	
TUP N-10	フランジタイプ	13
TUP N-13	ネジ込みタイプ	
TUP N-5N	コンパクト型フランジタイプ	14
TUP N-5S	コンパクト型ネジ込みタイプ	
TUP N-AB	コックタイプ	15
TUP N-15	樹脂タイプ	
TUP N-19	PFAフレアタイプ	
TUP N-14C	テフロンコーティングタイプ	
RZ	汎用タイプ	17
TV	汎用タイプ	
RZ-NF/TV-NF	低温タイプ	18
RZ-W/TV-W	千鳥タイプ	
RZ-C	耐酸性タイプ	
RZ-N-ABS	船用反射タイプ	19
TV2S-N-ABS	船用透視タイプ	
N-ABS	コックハンドルタイプ	
N-3I	バルブタイプ	
J-3	標準タイプ	21
J-SR	小判タイプ	22
J-ST	角タイプ	
J-O	標準タイプ	23
J-O-ST	ノズル付タイプ	
J-CW	クリーナー付タイプ	
CD	小型タイプ	25
C-CN	標準タイプ	
CB	高圧タイプ	26
L	ランタン式	
	各種アクセサリパーツ	27・28

## 会社概要

会社名	日本計器株式会社(ニホンケイキカブシキガイシャ)
所在地	〒582-0027 大阪府柏原市円明町1000番144
TEL	072-977-5431
FAX	072-977-1388
取扱商品	マグネット式液面計、反射式水・液面計、透視式水・液面計、丸硝子式液面計、着着式液面計、サイトグラス等
事業内容	各種液面計の製造・販売
主要設備	CNC旋盤:3台 / CNCフライス盤:1台 / マシニング盤:2台 / CNC制御半自動旋盤:1台

## 沿革

1960	安田鉄工所を設立。バルブ・コック及び水面計・液面計の製造販売を開始。
1973	社名を日本計器株式会社と改める。営業体制を強化し需要の拡大に伴い全国販売を開始。
1974	安全性・経済性・高信頼性を追求した「マグネットローラー式液面計」を開発。
1975	マグネットローラー式液面計を「サークルクリッパー」と命名し、「MC-50シリーズ」として本格的に販売を開始。
1980	当社の技術が高く評価され需要が大幅に拡大。大阪玉津工場が手狭となり、現在の柏原羽曳野企業団地に本社・工場を移転。ユーザーの信頼に応えるべく更に技術製造面の充実をはかる。
1981	マグネット式液面計MC-50のコンパクトタイプ「サークルクリッパーミニ」の開発と新設計によるレベルセンサーを開発。
1982	「マグネット式液面計サークルクリッパーミニMC-25シリーズ」の販売を開始。経済性に優れ、小型軽量化で好評を得る。新設計による「SC-K型」レベルセンサーを発売。
1989	省力化で自動監視システムが進み需要が拡大、「遠隔式コントロールセンサーLS-W」を開発、製造販売を開始。
1998	従来品SC-K型センサーを改良し、ワンタッチ取付のレベルセンサー「SC-K2」を開発販売。
2000	高品質・低価格のニーズに応じて、最もポピュラーな丸硝子式液面計を再設計、無駄を省いた従来品のコンパクトタイプとして「N-5シリーズ」を製造販売、好評を得ている。
2001	インターネット上にホームページを公開。
2002	標準品に加え、多様化する個別要望に応えるため、設計から生産まで一貫したオーダーメイド方式を強化。各企業独自のオリジナル商品が好評。
2004	耐圧防爆構造のアナログセンサー「F-LC」をシリーズに加える。URLを「nihonkeiki.com」とする。
2006	5年間(2006~2010)にわたり主要機械を更新。CNC旋盤:3台 / CNCフライス盤:1台 / マシニング盤:2台 / CNC制御半自動旋盤:1台
2008	高圧ガス設備試験の対応を開始。
2010	新型防爆センサー「FXD」を開発し、販売を開始。12月「ISO 9001」を取得し、品質向上に努める。
2011	ホームページをリニューアル。「中小企業総合展2011 in Kansai」に出展。
2012	「中小企業総合展2012 in Kansai」に出展。「計測展 2012 OSAKA」に出展。
2013	1月「大阪ものづくり優良企業賞2012」を受賞。新型防爆センサー「SC-MS」を開発、販売開始。「第16回管工機材・設備総合展」に出展。
2014	「計測展 2014 OSAKA」に出展。
2015	ホームページとカタログを刷新し、新規開拓に力を入れる。